

## Movimentazione Stoviglie Tavolo servizio lavastoviglie carico/scarico 600 mm

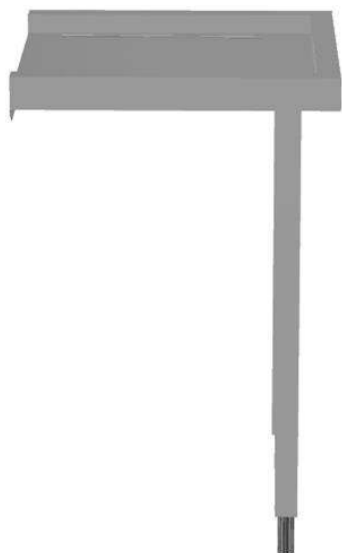
ARTICOLO N° \_\_\_\_\_

MODELLO N° \_\_\_\_\_

NOME \_\_\_\_\_

SIS # \_\_\_\_\_

AIA # \_\_\_\_\_



865319 (BHRLU6)

Tavolo servizio lavastoviglie  
carico/scarico 600 mm

### Descrizione

#### Articolo N°

Per lavastoviglie a cesto trascinato. Costruita in acciaio inox 304 AISI.  
N. 2 gambe tubolari a sezione quadrata 40x40 mm su piedini regolabili.  
Direzione cestello: da destra a sinistra e da sinistra a destra.

### Caratteristiche e benefici

- Forniti smontati e facile da rimontare.
- Progettato per contenere cestelli da 500x500 mm.

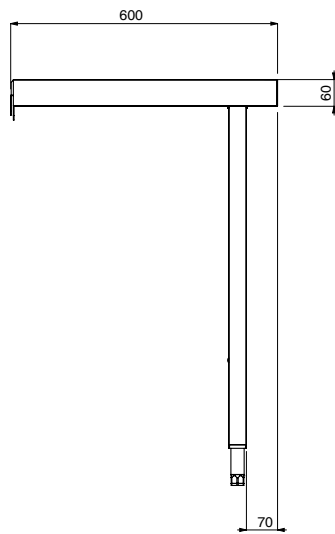
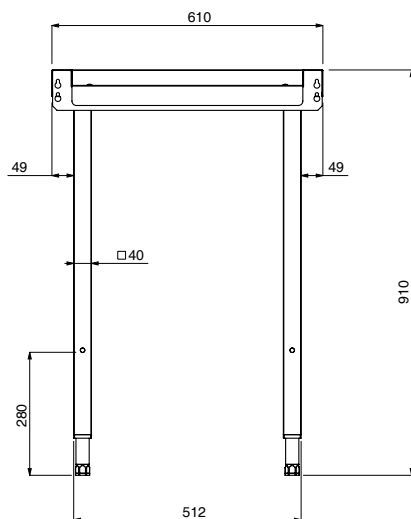
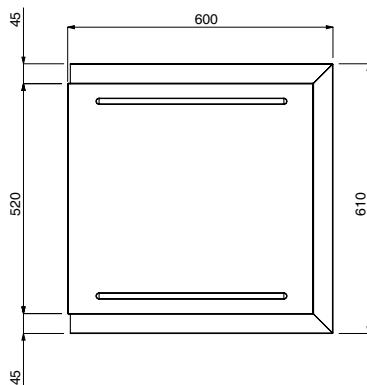
### Costruzione

- Piani completamente piegati con profilo anti-gocciolamento per una pulizia facile e sicura.
- Gambe quadrate in tubolari da 40x40 mm in acciaio inox AISI 304.
- Tutte le superfici lisce con finitura lucida.
- Piedini da 50 mm regolabili in altezza per garantire un perfetto allineamento e connessione con gli elementi della zona lavaggio.
- Ripiano inferiore e micro-finecorsa disponibili come optional.
- Interamente in acciaio inox AISI 304.
- Devono essere fissati alla lavastoviglie e dotati di una coppia di piedini all'altra estremità.

### Accessori opzionali

- Ripiano inferiore per tavolo lavaggio, 600 mm PNC 865350
- Guida cesti per vasca di lavaggio per lavastoviglie a cappottina e a cesto trascinato PNC 865370
- Micro fine corsa per tavoli PNC 865385
- Kit per fissaggio a pavimento di 2 gambe quadre composto da 2 piedini con flange e tasselli. PNC 865386
- Tavolo ponte rimovibile, 800 mm PNC 865418
- Tavolo a ponte rimovibile con foro, 800 mm PNC 865419
- Alzatina dimensionata per allineamento con il retro della cesto trascinato, 600 mm PNC 865422

Approvazione: \_\_\_\_\_

**Fronte****Lato****Alto****Informazioni chiave**

Dimensioni esterne, larghezza:	865319 (BHRLU6)	600 mm
Dimensioni esterne, profondità:		600 mm
Dimensioni esterne, altezza:		910 mm
Peso netto:		6 kg